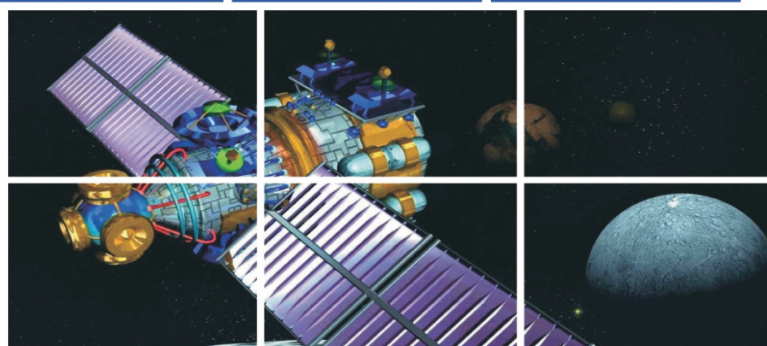


# 枫信减速机

## 精密行星齿轮减速机



2015年版

上海枫信传动机械有限公司  
[WWW.FXJANSUJI.COM](http://WWW.FXJANSUJI.COM)

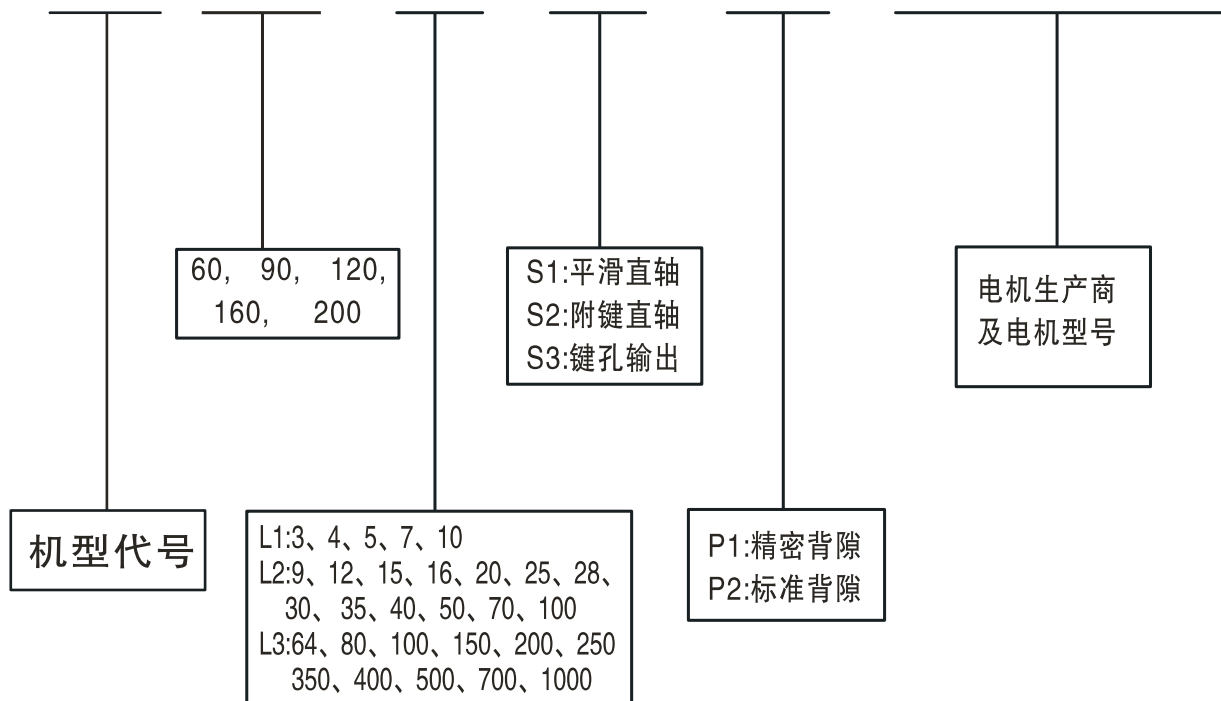


# KER 系列行星减速机

精准 强劲 安静

## 订货型号表示:

## KER120-20-S1-P2/ 电机代号



例:KER120-20-S1-P2/施耐德BCH1304N11A

| 减速机工况应用选择表<br>$T_c2 = T_r2 \times f_s \leq T_{2n}$ |                      |            |                   |                    |                     |                     |
|--|----------------------|------------|-------------------|--------------------|---------------------|---------------------|
| 使用系数( $f_s$ )                                      |                      |            |                   |                    |                     |                     |
| 负载类型   | 每小时启动次数 Z            | 每日运行时间(h)  |                   |                    |                     |                     |
|  |                      | $h \leq 4$ | $4 \leq h \leq 8$ | $8 \leq h \leq 12$ | $12 \leq h \leq 16$ | $16 \leq h \leq 24$ |
| 均匀平稳负载   | $Z \leq 10$          | 0.9        | 1.0               | 1.1                | 1.4                 | 1.8                 |
|  | $10 \leq Z \leq 30$  | 1.0        | 1.2               | 1.3                | 1.6                 | 2.0                 |
|  | $30 \leq Z \leq 100$ | 1.2        | 1.4               | 1.5                | 1.8                 | 2.2                 |
| 中等冲击负载   | $Z \leq 10$          | 1.2        | 1.4               | 1.5                | 1.8                 | 2.2                 |
|  | $10 \leq Z \leq 30$  | 1.4        | 1.6               | 1.65               | 2.0                 | 2.5                 |
|  | $30 \leq Z \leq 100$ | 1.6        | 1.8               | 2.0                | 2.2                 | 2.8                 |
| 冲击重载   | $Z \leq 10$          | 1.6        | 1.8               | 2.0                | 2.2                 | 2.8                 |
|  | $10 \leq Z \leq 30$  | 1.8        | 2.0               | 2.2                | 2.4                 | 3.0                 |
|  | $30 \leq Z \leq 100$ | 2.0        | 2.3               | 2.5                | 2.7                 | 3.3                 |

注: 输出惯性大时,请加大一个型号选用; 连续运转时工作寿命将降低一半。

## KER系列转角精密行星齿轮箱

**产品特点：** 性价比更高、精度高、力矩大、传动更平稳、转动比范围广、效率高、寿命长、噪音小、机身更短、安装更方便、外形美观…

**安装方式：** 圆盘法兰输出，任意安装。

**输入种类：** 交流伺服马达、直流伺服马达、步进马达。

**型号分为：** KER60、KER90、KER120、KER160、KER200

### 传动比分类：

一级速比：4, 5, 7, 8, 10, 14, 20

回程间隙：6-12arcmin

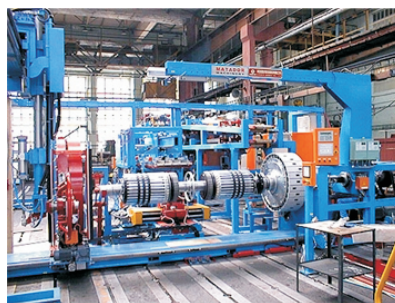
二级速比：16,20, 25, 28, 35, 40, 50,70, 100;

回程间隙：8-15arcmin

三级速比：64, 80, 100, 125, 160, 200, 250,  
280, 350, 400, 500, 700, 1000,1400,2000

回程间隙：10-18arcmin

**应用领域：** 精密机床、军工设备、冶金设备、风力发电设备，化工设备、太阳能、工业机器人、输送设备、工程机械、纺织设备、橡塑设备，食品机械、日用品机械、平面玻璃生产线、包装设备、印刷设备汽车生产线等高精度场合的应用。



### 枫信精密行星轮箱

选用优秀的齿轮箱，让您的成套设备达到国际先进水平。

减速机性能参数

注：输入伞齿轮速比 1 : 1

| 规格                        | 单位     | 段数       | 速比      | KER60      | KER90 | KER120 | KER160 | KER200 |
|---------------------------|--------|----------|---------|------------|-------|--------|--------|--------|
| 额定承受扭矩<br>T <sub>2N</sub> | Nm     | L1       | 4       | 42         | 132   | 260    | 585    | 1340   |
|                           |        |          | 5       | 42         | 132   | 260    | 585    | 1340   |
|                           |        |          | 7       | 33         | 92    | 168    | 378    | 850    |
|                           |        |          | 10      | 15         | 54    | 95     | 310    | 630    |
|                           |        | L2       | 16      | 42         | 132   | 260    | 585    | 1340   |
|                           |        |          | 20      | 42         | 132   | 260    | 585    | 1340   |
|                           |        |          | 25      | 42         | 132   | 260    | 585    | 1340   |
|                           |        |          | 35      | 42         | 132   | 260    | 585    | 1340   |
|                           |        |          | 40      | 42         | 132   | 260    | 585    | 1340   |
|                           |        |          | 50      | 42         | 132   | 260    | 585    | 1340   |
|                           |        |          | 70      | 33         | 92    | 168    | 378    | 850    |
|                           |        |          | 100     | 15         | 54    | 95     | 310    | 630    |
|                           |        | L3       | 64      | 42         | 132   | 260    | 585    | 1340   |
|                           |        |          | 80      | 42         | 132   | 260    | 585    | 1340   |
|                           |        |          | 100     | 42         | 132   | 260    | 585    | 1340   |
|                           |        |          | 125     | 42         | 132   | 260    | 585    | 1340   |
|                           |        |          | 140     | 42         | 132   | 260    | 585    | 1340   |
|                           |        |          | 175     | 42         | 132   | 260    | 585    | 1340   |
|                           |        |          | 245     | 42         | 132   | 260    | 585    | 1340   |
|                           |        |          | 280     | 42         | 132   | 260    | 585    | 1340   |
|                           |        |          | 350     | 42         | 132   | 260    | 585    | 1340   |
| 400                       | 42     |          | 132     | 260        | 585   | 1340   |        |        |
| 500                       | 42     | 132      | 260     | 585        | 1340  |        |        |        |
| 700                       | 33     | 92       | 168     | 378        | 850   |        |        |        |
| 1000                      | 15     | 54       | 85      | 310        | 630   |        |        |        |
| 最大承受扭矩T <sub>2B</sub>     | Nm     | L1 L2 L3 | 4-1000  | 2.0倍额定输出扭矩 |       |        |        |        |
| 额定输入转数n <sub>1N</sub>     | rpm    | L1 L2 L3 | 4-1000  | 4000       | 4000  | 4000   | 3000   | 2500   |
| 最大输入转数n <sub>1B</sub>     | rpm    | L1 L2 L3 | 4-1000  | 6000       | 6000  | 6000   | 5000   | 4000   |
| 精密背隙P1                    | arcmin | L1       | 4-10    | ≤6         | ≤6    | ≤6     | ≤6     | ≤6     |
|                           |        | L2       | 16-100  | ≤8         | ≤8    | ≤8     | ≤8     | ≤8     |
|                           |        | L3       | 64-1000 | ≤10        | ≤10   | ≤10    | ≤10    | ≤10    |
| 标准背隙P2                    | arcmin | L1       | 4-10    | ≤12        | ≤12   | ≤12    | ≤12    | ≤12    |
|                           |        | L2       | 16-100  | ≤15        | ≤15   | ≤15    | ≤15    | ≤15    |
|                           |        | L3       | 64-1000 | ≤18        | ≤18   | ≤18    | ≤18    | ≤18    |
| 容许径向力F1                   | N      | L1 L2 L3 | 4-1000  | 680        | 1750  | 3100   | 6550   | 12550  |
| 容许轴向力F2                   | N      | L1 L2 L3 | 4-1000  | 340        | 875   | 1550   | 3275   | 6575   |
| 使用寿命                      | h      | L1 L2 L3 | 4-1000  | 20000      |       |        |        |        |
| 效率η                       | %      | L1       | 4-10    | 95%        | 95%   | 95%    | 95%    | 95%    |
|                           |        | L2       | 16-100  | 92%        | 92%   | 92%    | 92%    | 92%    |
|                           |        | L3       | 64-1000 | 90%        | 90%   | 90%    | 90%    | 90%    |
| 重量                        | kg     | L1       | 4-10    | 1.7        | 4.5   | 9.4    | 24.0   | 42.0   |
|                           |        | L2       | 16-100  | 2.1        | 5.0   | 11.5   | 30.0   | 58.0   |
|                           |        | L3       | 64-1000 | 2.5        | 5.5   | 13.0   | 36.0   | 74.0   |
| 噪音                        | dB     | L1 L2 L3 | 4-1000  | ≤65        | ≤68   | ≤70    | ≤75    | ≤75    |
| 使用温度                      | ℃      | L1 L2 L3 | 4-1000  | -20℃~+90℃  |       |        |        |        |

减速机转动惯量:

| 规格    | 单位                 | 段数 | 速比       | KER60 | KER90 | KER120 | KER160 | KER200 |
|-------|--------------------|----|----------|-------|-------|--------|--------|--------|
| 转动惯量J | kg.cm <sup>2</sup> | L1 | 4/5      | 0.48  | 1.75  | 12.8   | 22.4   | 46.4   |
|       |                    |    | 7-10     | 0.42  | 1.45  | 11.4   | 18.6   | 38.5   |
|       |                    | L2 | 15-40    | 0.45  | 1.52  | 12.2   | 18.6   | 38.5   |
|       |                    |    | 50-100   | 0.32  | 1.38  | 11.5   | 16.9   | 28.5   |
|       |                    | L3 | 64-280   | 0.32  | 1.36  | 12.2   | 16.3   | 28.5   |
|       |                    |    | 350-1000 | 0.32  | 1.29  | 12.2   | 16.3   | 28.5   |

减速机性能参数

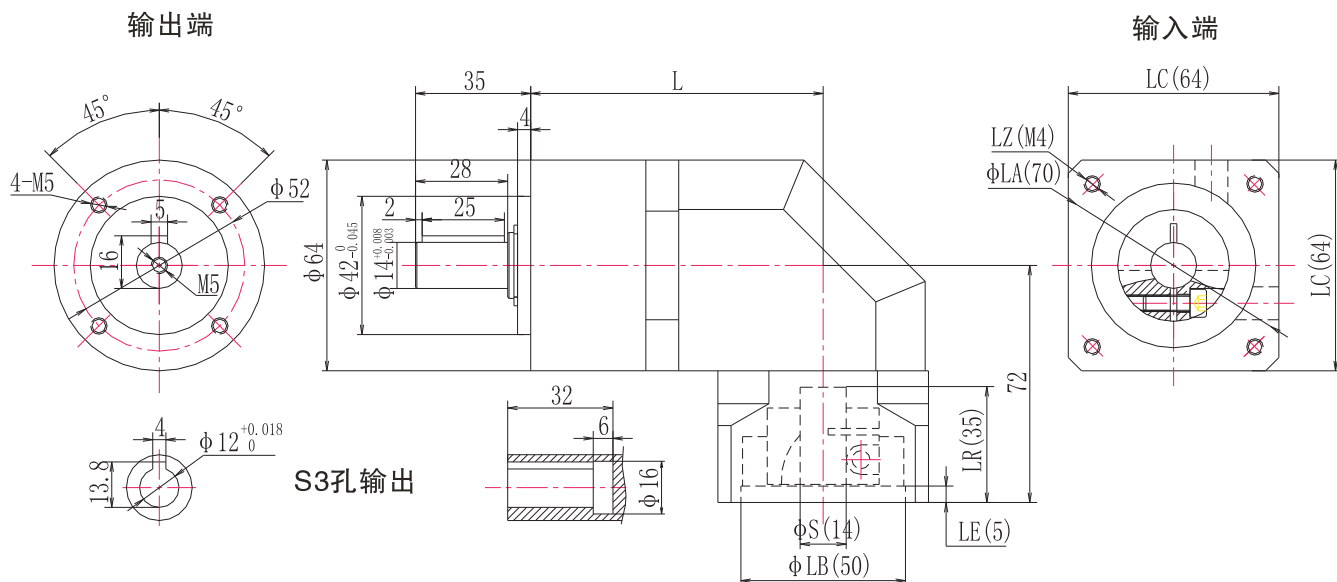
注：输入伞齿轮速比 1：2

| 规格                        | 单位     | 段数       | 速比       | KER60      | KER90 | KER120 | KER160 | KER200 |
|---------------------------|--------|----------|----------|------------|-------|--------|--------|--------|
| 额定承受扭矩<br>T <sub>2N</sub> | Nm     | L1       | 8        | 42         | 132   | 260    | 585    | 1340   |
|                           |        |          | 10       | 42         | 132   | 260    | 585    | 1340   |
|                           |        |          | 14       | 33         | 92    | 168    | 378    | 850    |
|                           |        |          | 20       | 15         | 54    | 95     | 310    | 630    |
|                           |        | L2       | 32       | 42         | 132   | 260    | 585    | 1340   |
|                           |        |          | 40       | 42         | 132   | 260    | 585    | 1340   |
|                           |        |          | 50       | 42         | 132   | 260    | 585    | 1340   |
|                           |        |          | 70       | 42         | 132   | 260    | 585    | 1340   |
|                           |        |          | 80       | 42         | 132   | 260    | 585    | 1340   |
|                           |        |          | 100      | 42         | 132   | 260    | 585    | 1340   |
|                           |        |          | 140      | 33         | 92    | 168    | 378    | 850    |
|                           |        |          | 200      | 15         | 54    | 95     | 310    | 630    |
|                           |        | L3       | 128      | 42         | 132   | 260    | 585    | 1340   |
|                           |        |          | 160      | 42         | 132   | 260    | 585    | 1340   |
|                           |        |          | 200      | 42         | 132   | 260    | 585    | 1340   |
|                           |        |          | 250      | 42         | 132   | 260    | 585    | 1340   |
|                           |        |          | 280      | 42         | 132   | 260    | 585    | 1340   |
|                           |        |          | 350      | 42         | 132   | 260    | 585    | 1340   |
|                           |        |          | 490      | 42         | 132   | 260    | 585    | 1340   |
|                           |        |          | 560      | 42         | 132   | 260    | 585    | 1340   |
| 700                       | 42     |          | 132      | 260        | 585   | 1340   |        |        |
| 800                       | 42     |          | 132      | 260        | 585   | 1340   |        |        |
| 1000                      | 42     |          | 132      | 260        | 585   | 1340   |        |        |
| 1400                      | 33     |          | 92       | 168        | 378   | 850    |        |        |
| 2000                      | 15     | 54       | 95       | 310        | 630   |        |        |        |
| 最大承受扭矩T <sub>2B</sub>     | Nm     | L1 L2 L3 | 8-2000   | 2.0倍额定输出扭矩 |       |        |        |        |
| 额定输入转数n <sub>1N</sub>     | rpm    | L1 L2 L3 | 8-2000   | 4000       | 4000  | 4000   | 3000   | 2500   |
| 最大输入转数n <sub>1B</sub>     | rpm    | L1 L2 L3 | 8-2000   | 6000       | 6000  | 6000   | 5000   | 4000   |
| 精密背隙P1                    | arcmin | L1       | 8-20     | ≤6         | ≤6    | ≤6     | ≤6     | ≤6     |
|                           |        | L2       | 32-200   | ≤8         | ≤8    | ≤8     | ≤8     | ≤8     |
|                           |        | L3       | 128-2000 | ≤10        | ≤10   | ≤10    | ≤10    | ≤10    |
| 标准背隙P2                    | arcmin | L1       | 8-20     | ≤12        | ≤12   | ≤12    | ≤12    | ≤12    |
|                           |        | L2       | 32-200   | ≤15        | ≤15   | ≤15    | ≤15    | ≤15    |
|                           |        | L3       | 128-2000 | ≤18        | ≤18   | ≤18    | ≤18    | ≤18    |
| 容许径向力F1                   | N      | L1 L2 L3 | 8-2000   | 680        | 1750  | 3100   | 6550   | 12550  |
| 容许轴向力F2                   | N      | L1 L2 L3 | 8-2000   | 340        | 875   | 1550   | 3275   | 6575   |
| 使用寿命                      | h      | L1 L2 L3 | 8-2000   | 20000      |       |        |        |        |
| 效率η                       | %      | L1       | 8-20     | 95%        | 95%   | 95%    | 95%    | 95%    |
|                           |        | L2       | 32-200   | 92%        | 92%   | 92%    | 92%    | 92%    |
|                           |        | L3       | 128-2000 | 90%        | 90%   | 90%    | 90%    | 90%    |
| 重量                        | kg     | L1       | 8-20     | 1.7        | 4.5   | 9.4    | 24.0   | 42.0   |
|                           |        | L2       | 32-200   | 2.1        | 5.0   | 11.5   | 30.0   | 58.0   |
|                           |        | L3       | 128-2000 | 2.5        | 5.5   | 13.0   | 36.0   | 74.0   |
| 噪音                        | dB     | L1 L2 L3 | 8-2000   | ≤65        | ≤68   | ≤70    | ≤75    | ≤75    |
| 使用温度                      | ℃      | L1 L2 L3 | 8-2000   | -20℃~+90℃  |       |        |        |        |

减速机转动惯量:

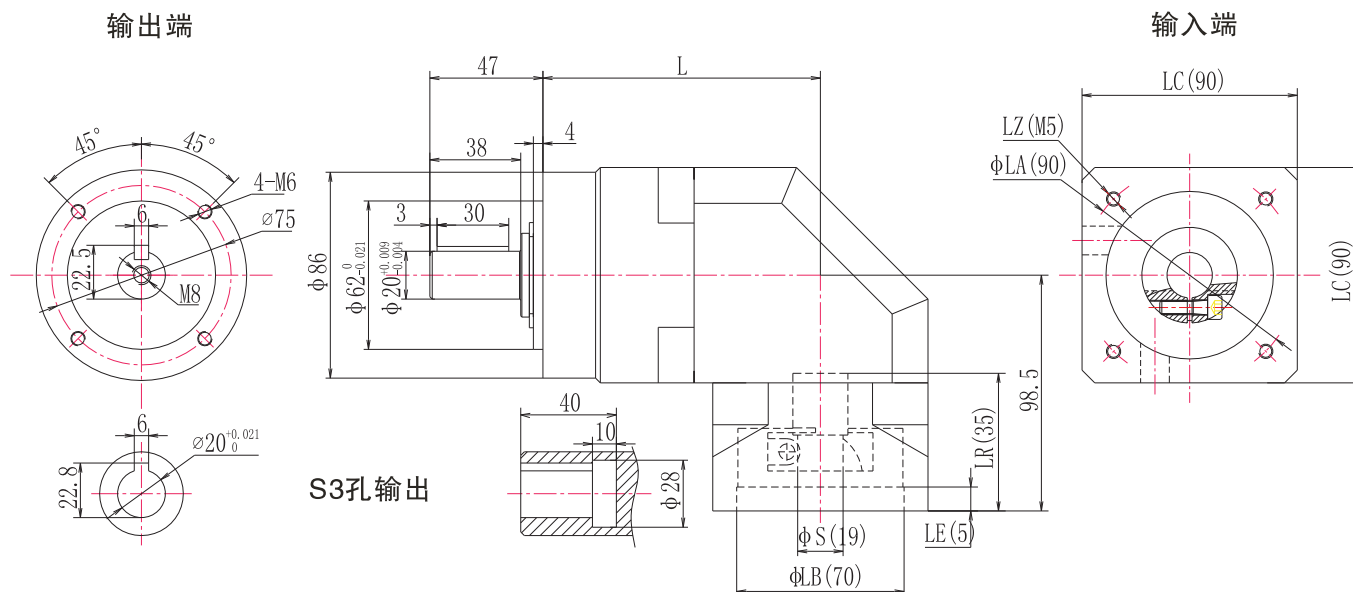
| 规格    | 单位                 | 段数 | 速比       | KER60 | KER90 | KER120 | KER160 | KER200 |
|-------|--------------------|----|----------|-------|-------|--------|--------|--------|
| 转动惯量J | kg.cm <sup>2</sup> | L1 | 8/10     | 0.48  | 1.75  | 12.8   | 22.4   | 46.4   |
|       |                    |    | 14-20    | 0.42  | 1.45  | 11.4   | 18.6   | 38.5   |
|       |                    | L2 | 30-80    | 0.45  | 1.52  | 12.2   | 18.6   | 38.5   |
|       |                    |    | 100-200  | 0.32  | 1.38  | 11.5   | 16.9   | 28.5   |
|       |                    | L3 | 128-560  | 0.32  | 1.36  | 12.2   | 16.3   | 28.5   |
|       |                    |    | 700-2000 | 0.32  | 1.29  | 12.2   | 16.3   | 28.5   |

KER60外形图



| 配对电机 | LA | LZ   | S       | LR | LB      | LE | LC | L1(一级传动) | L2(二级传动) | L3(三级传动) |
|------|----|------|---------|----|---------|----|----|----------|----------|----------|
| 200W | 70 | 4-M4 | φ11(F7) | 35 | φ50(H7) | 5  | 64 | 89       | 107      | 125      |
| 400W | 70 | 4-M4 | φ14(F7) | 35 | φ50(H7) | 5  | 64 | 89       | 107      | 125      |

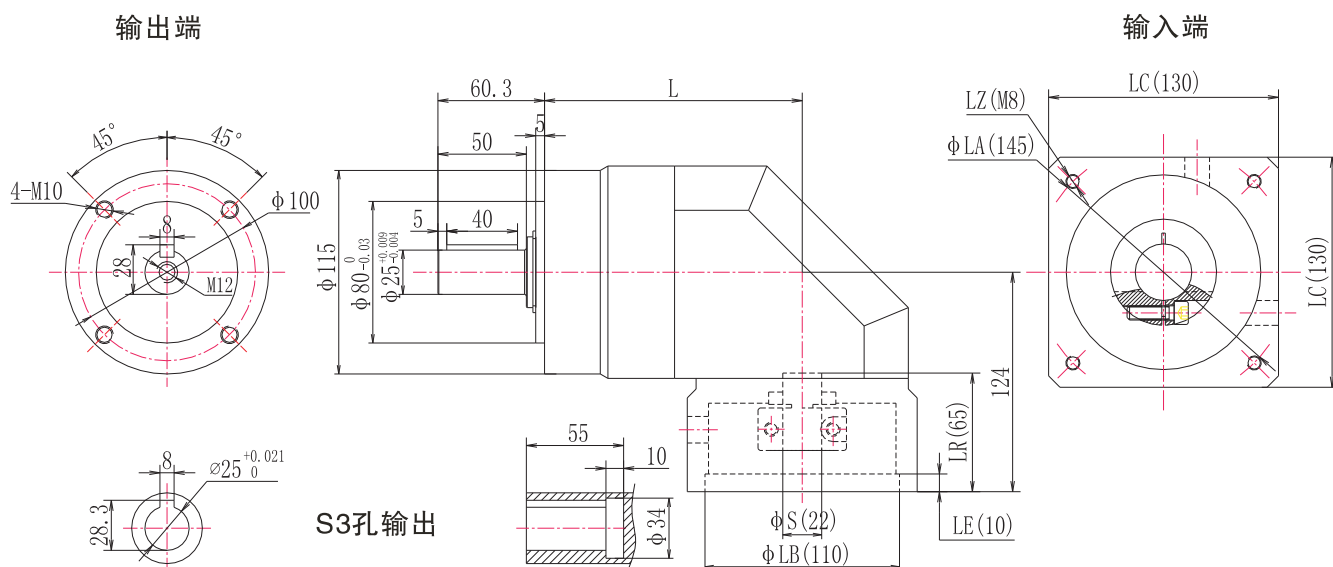
KER90外形图



| 配对电机 | LA | LZ   | S    | LR | LB   | LE | LC | L1(一级传动) | L2(二级传动) | L3(三级传动) |
|------|----|------|------|----|------|----|----|----------|----------|----------|
| 400W | 70 | 4-M4 | 14F7 | 35 | 50H7 | 5  | 90 | 116      | 134      | 152      |
| 750W | 90 | 4-M5 | 19F7 | 35 | 70H7 | 5  | 90 | 116      | 134      | 152      |

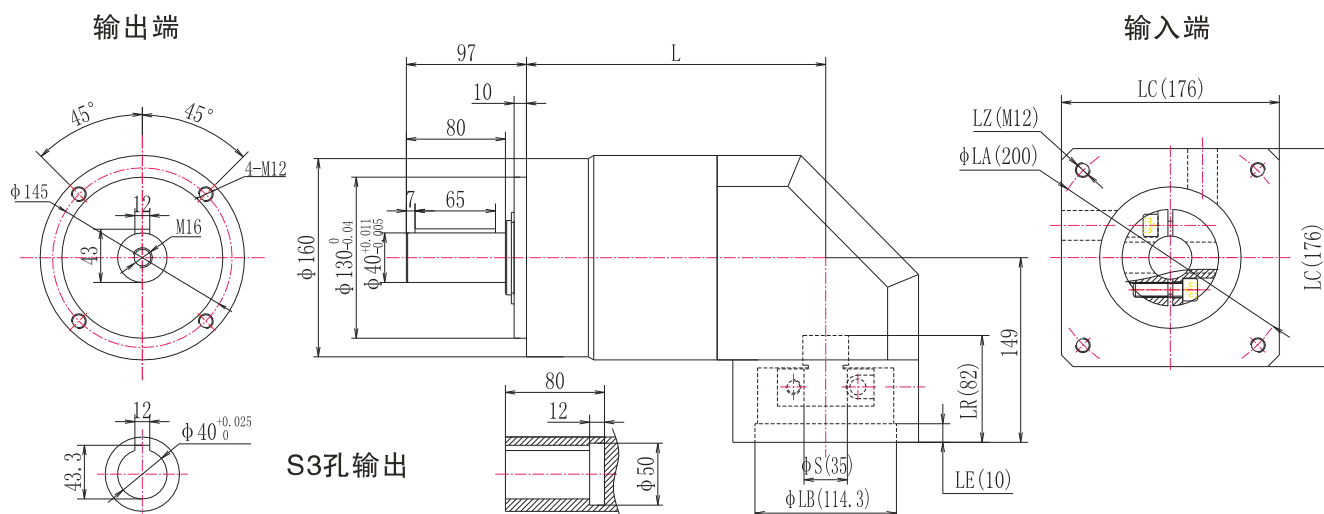
图纸尺寸为常用公制电机接口，其它特殊型号请联系本公司

## KER120外形图



| 配对电机  | LA  | LZ    | S         | LR | LB    | LE | LC  | L1(一级传动) | L2(二级传动) | L3(三级传动) |
|-------|-----|-------|-----------|----|-------|----|-----|----------|----------|----------|
| 750W  | 90  | 4-M6  | 19F7      | 55 | 70H7  | 10 | 130 | 146      | 176      | 196      |
| 1500W | 145 | 4-M8  | 22/24(F7) | 65 | 110H7 | 10 | 130 | 146      | 176      | 196      |
| 3000W | 165 | 4-M10 | 32F7      | 65 | 130H7 | 10 | 150 | 146      | 176      | 196      |

## KER160外形图

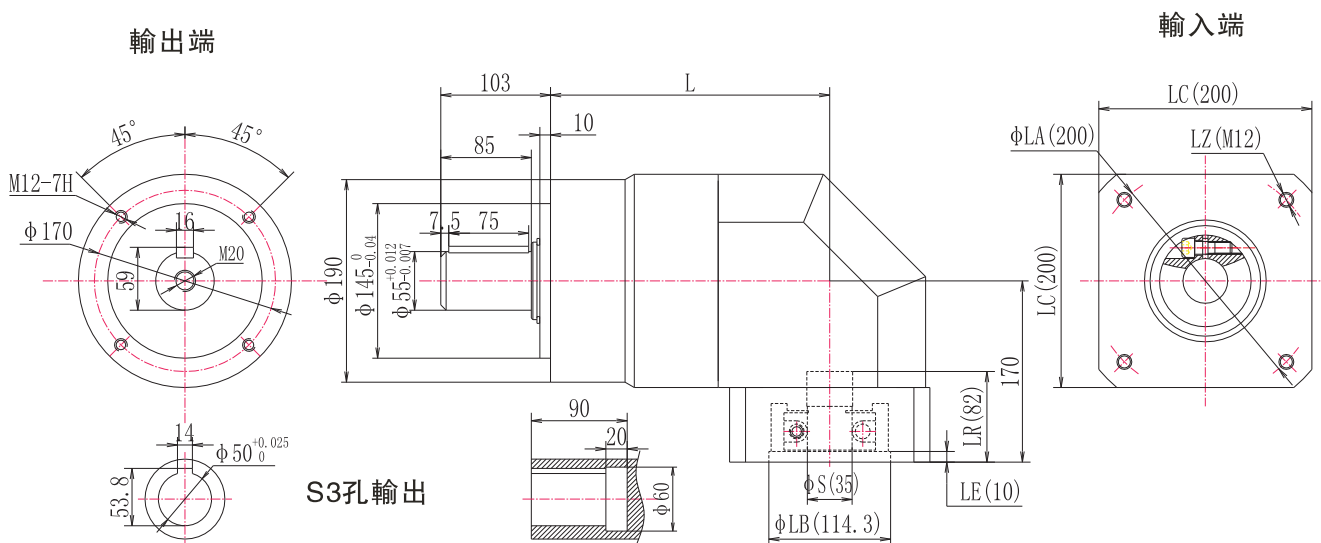


| 配对电机  | LA  | LZ    | S       | LR  | LB      | LE | LC  | L(一级传动) | L2(二级传动) | L3(三级传动) |
|-------|-----|-------|---------|-----|---------|----|-----|---------|----------|----------|
| 2000W | 145 | 4-M8  | 22F7    | 65  | 110H7   | 10 | 150 | 200     | 246      | 287      |
| 3000W | 200 | 4-M12 | 35F7    | 80  | 114.3H7 | 10 | 180 | 200     | 246      | 287      |
| 4200W | 215 | 4-M12 | 38/42F7 | 115 | 180H7   | 10 | 190 | 200     | 246      | 287      |

图纸尺寸为常用公制电机接口，其它特殊型号请联系本公司



KER200外形图



| 配對電機  | LA  | LZ    | S       | LR  | LB      | LE | LC  | L(一級傳動) | L2(二級傳動) | L3(三級傳動) |
|-------|-----|-------|---------|-----|---------|----|-----|---------|----------|----------|
| 3000W | 200 | 4-M12 | 35F7    | 82  | 114.3H7 | 10 | 188 | 214     | 262      | 300      |
| 4200W | 215 | 4-M12 | 38/42F7 | 115 | 180H7   | 10 | 192 | 214     | 262      | 300      |
| 7500W | 235 | 4-M12 | 55F7    | 120 | 200H7   | 10 | 220 | 214     | 262      | 300      |

# 枫信减速机

## 上海枫信传动机械有限公司

电话 ( TEL ) : 021-69577328 69577152

传真 ( FAX ) : 021-69577150

E-mail:514765255@qq.com

网址: fxjiansuji.com

地址: 上海市嘉定区宝钱公路5000弄